

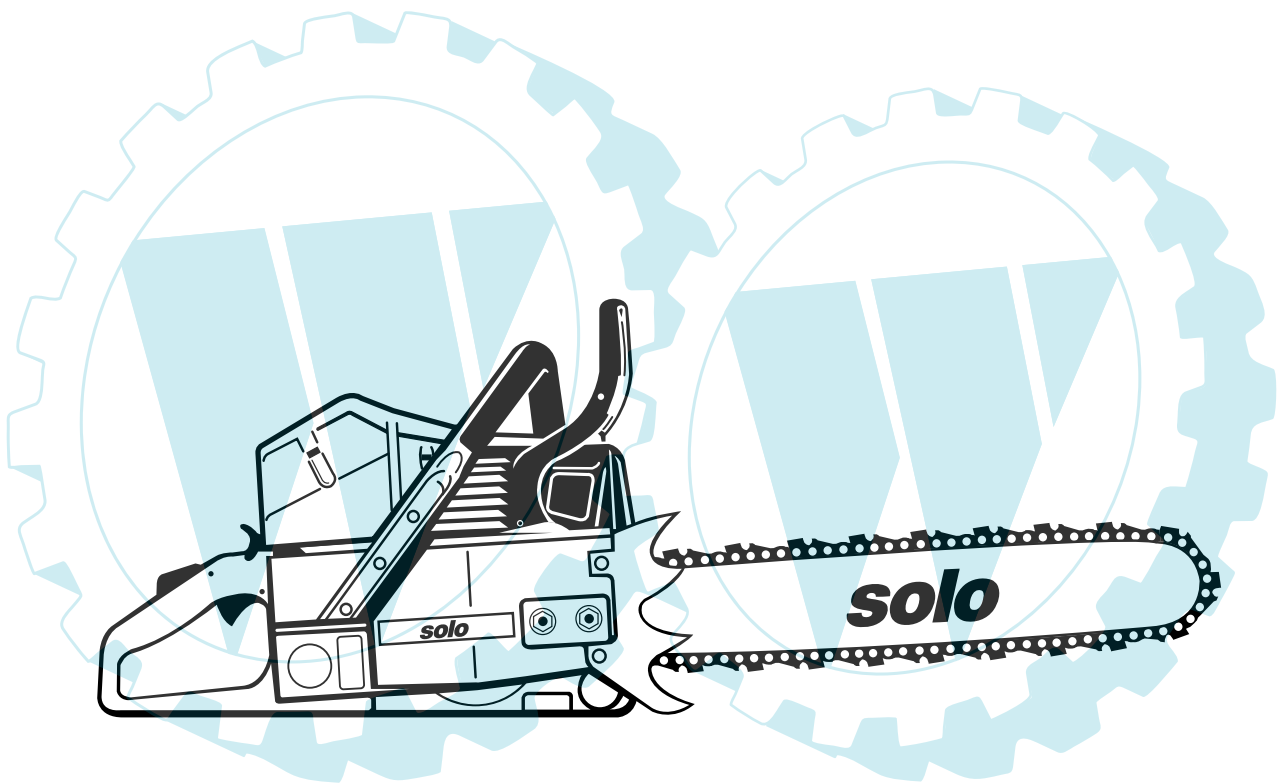
Ersatzteilliste

Spare Parts List

Liste de pièces détachées


Lista de piezas de repuesto

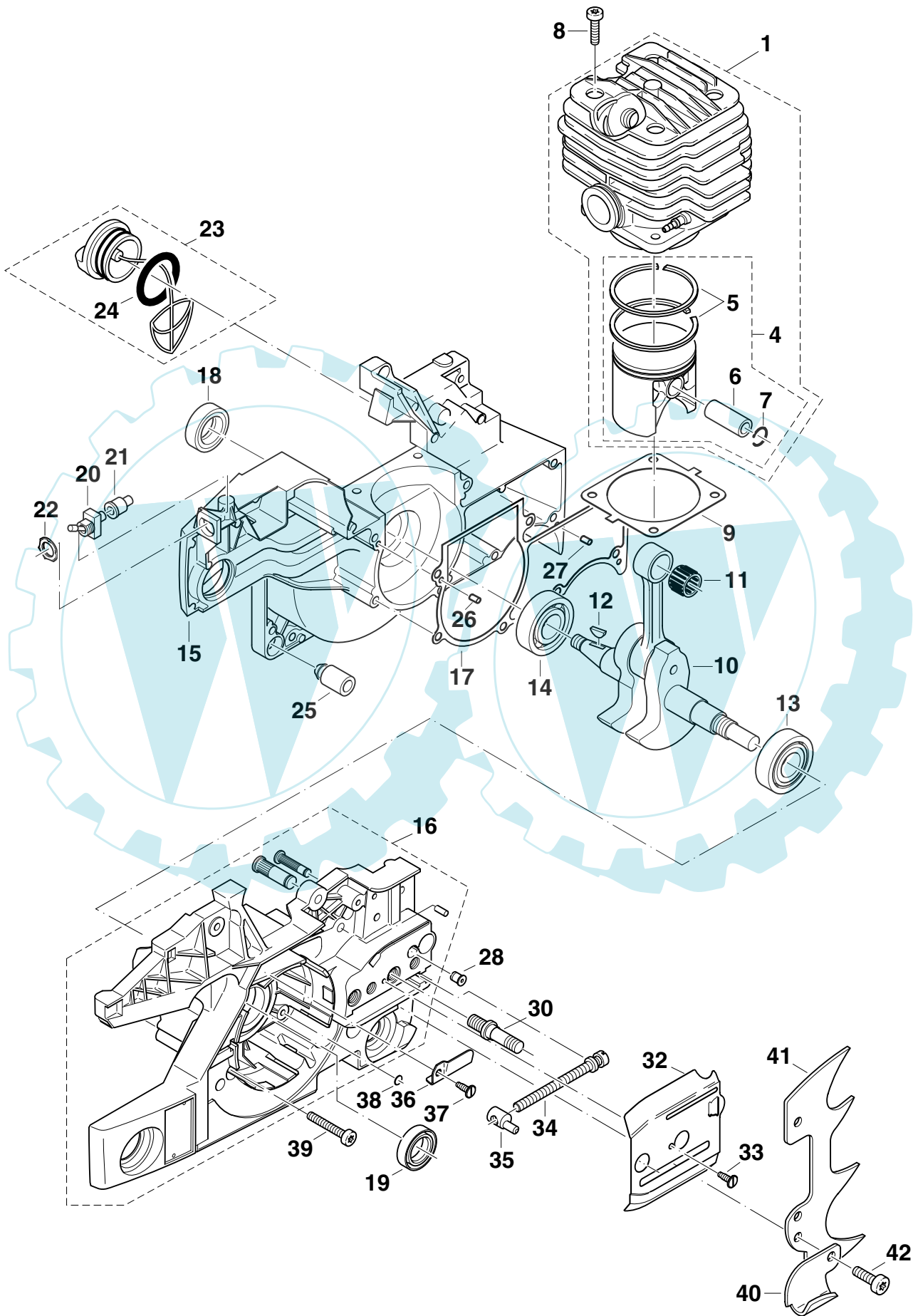
3/02



694

solo[®]

<p>solo 694</p>	<p>1</p>	<p>Zylinder, Kolben, Kurbeltrieb, Kurbelgehäuse Cylinder, piston, crankshaft, crankcase Cylindre, piston, vilebrequin, carter- vilebrequin Cilíndro, pistón, cigüeñal, carter cigüeñal</p>	
-----------------	-----------------	---	--

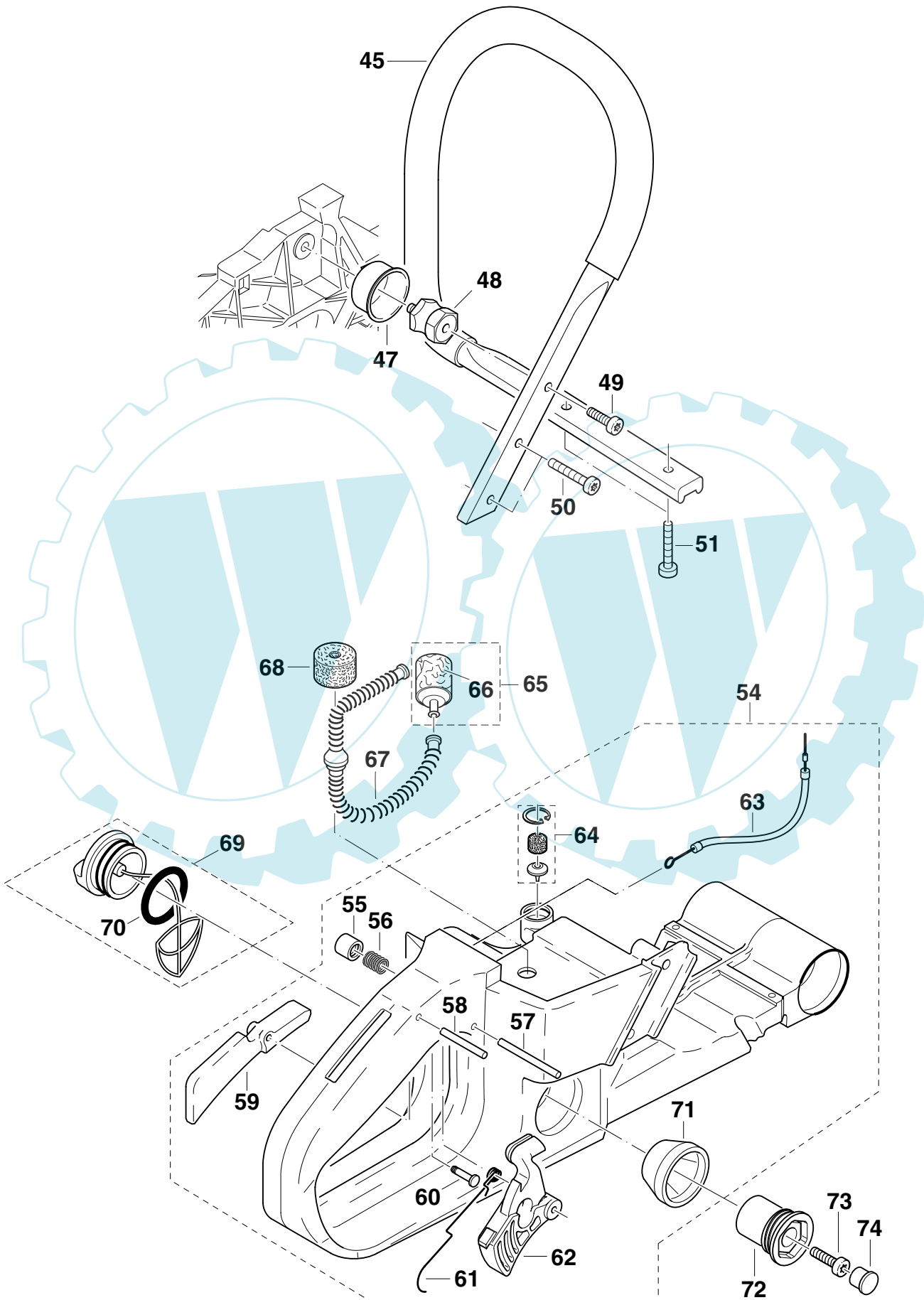


solo 694

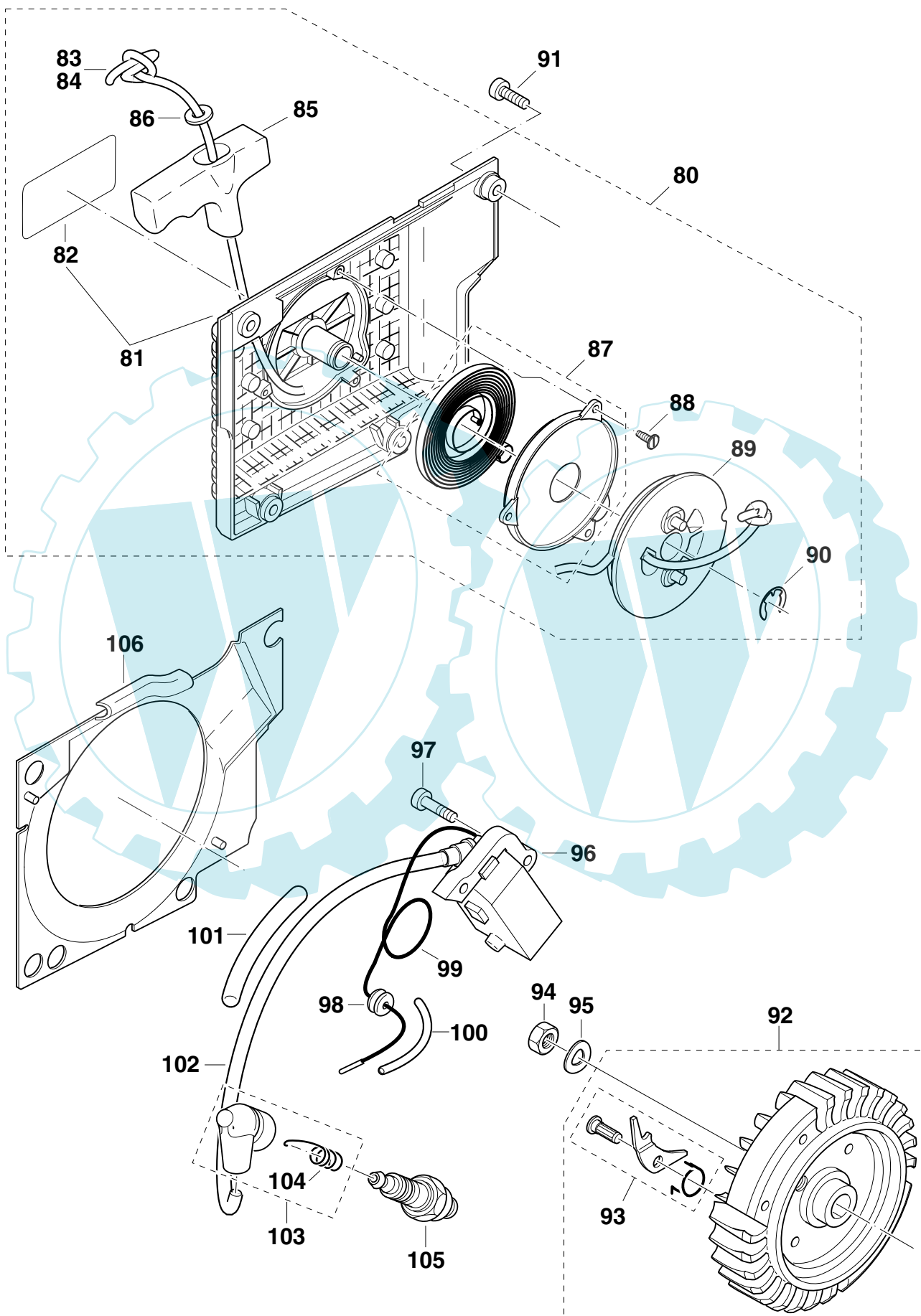
2

Kraftstofftank, Bügelgriff, Schwingungsdämpfer
 Fuel tank, tubular grip, rubber buffer
 Réserv. carburant, poignée tubulaire, amortisseur
 Depósito de combustible, mango tubular, amortiguador

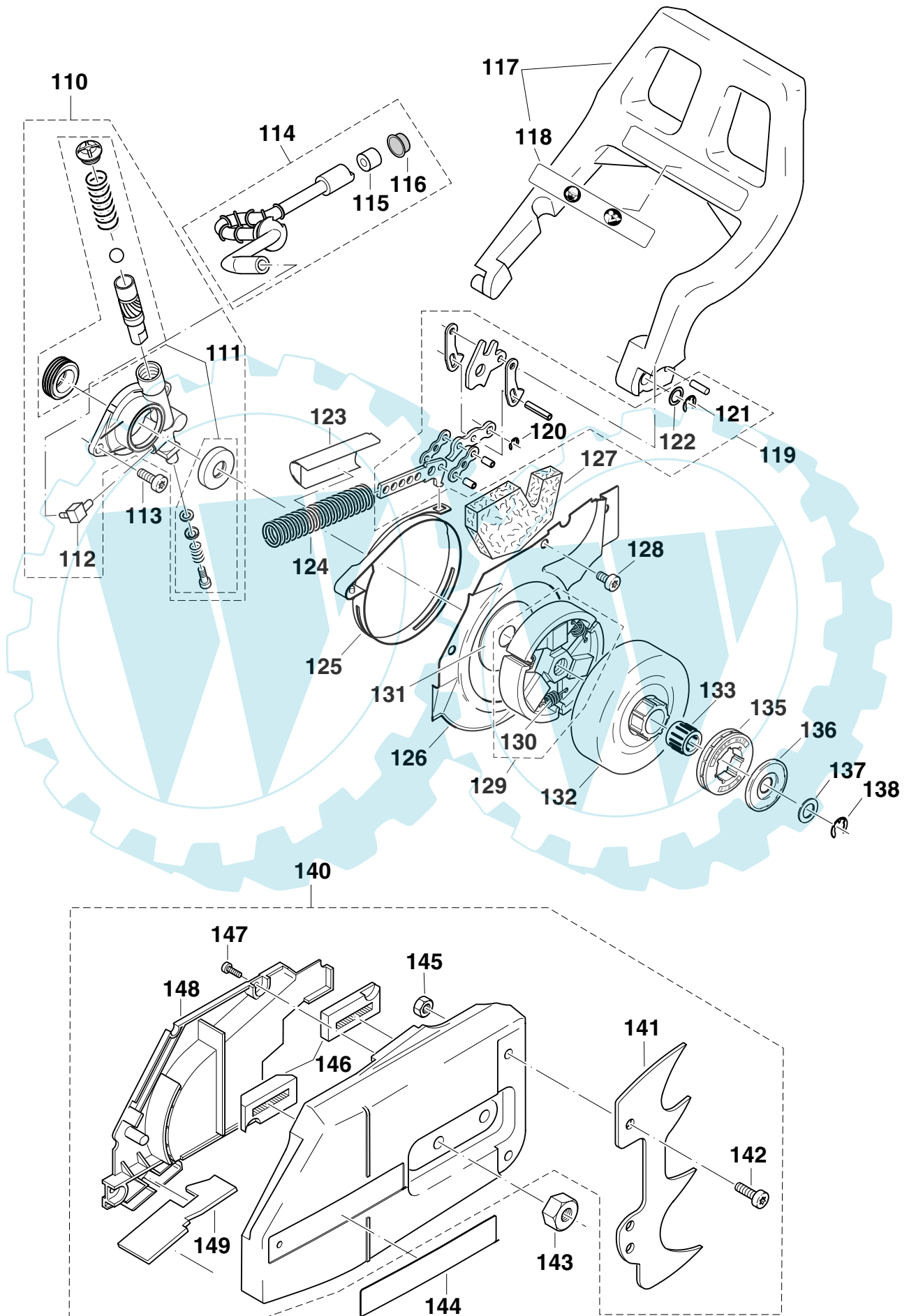
solo[®]



<p>solo 694</p>	<p>3</p>	<p>Zündelektronik, Polrad, Anwerfvorrichtung Ignition electronics, flywheel, starter Allumage électronique, roue polaire, dispositif de démarrage Bobina encendido, volante magnético, dispositivo de arranque</p>	
-----------------	-----------------	---	--



<p>solo 694</p>	<p>4</p>	<p>Ölpumpe, Kupplung, Kettenbremse Oil pump, clutch, chain brake Pompe à huile, embrayage, frein de chaîne Bomba de aceite, embrague, freno de cadena</p>	
-----------------	-----------------	--	--

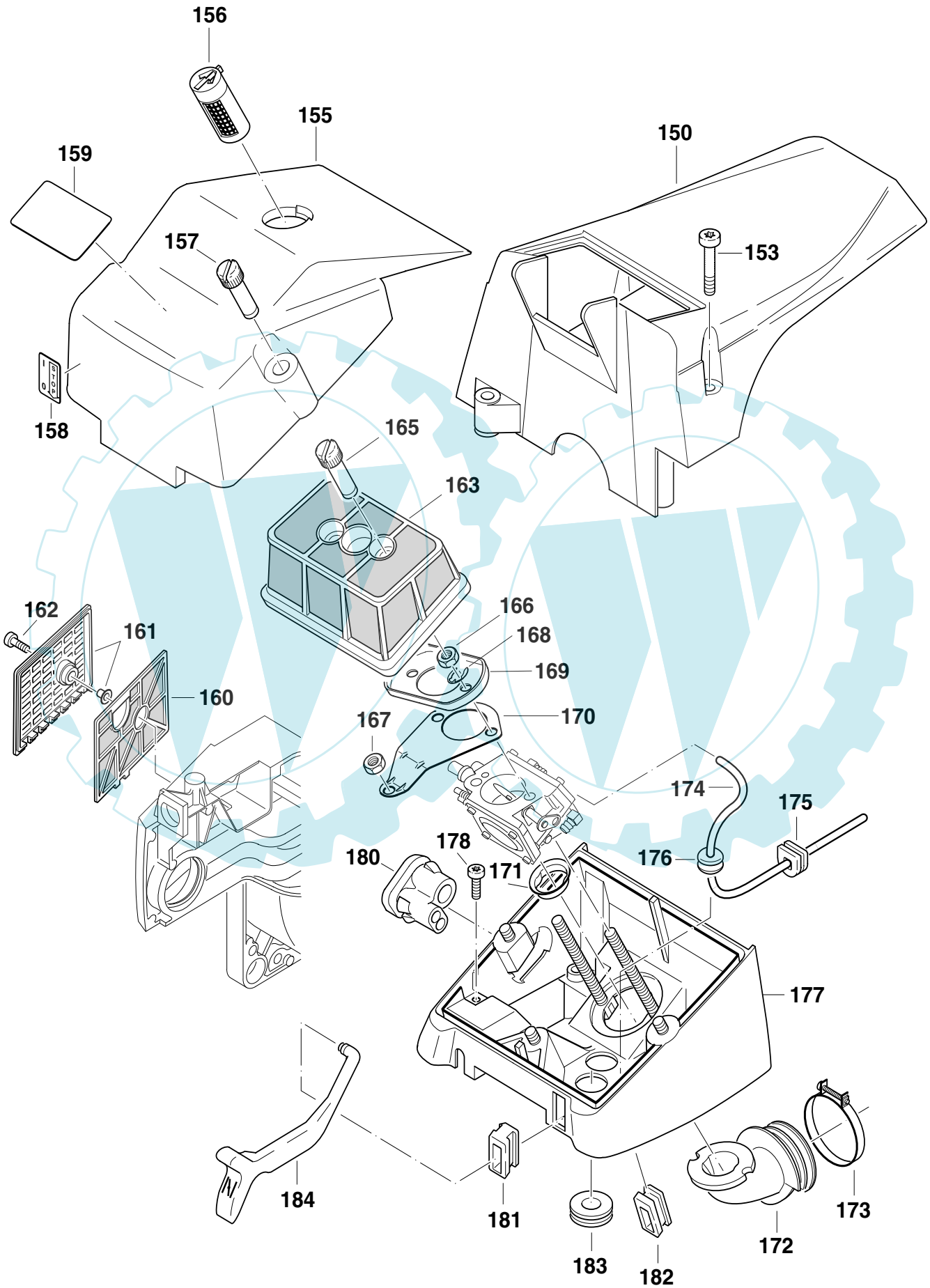


solo 694

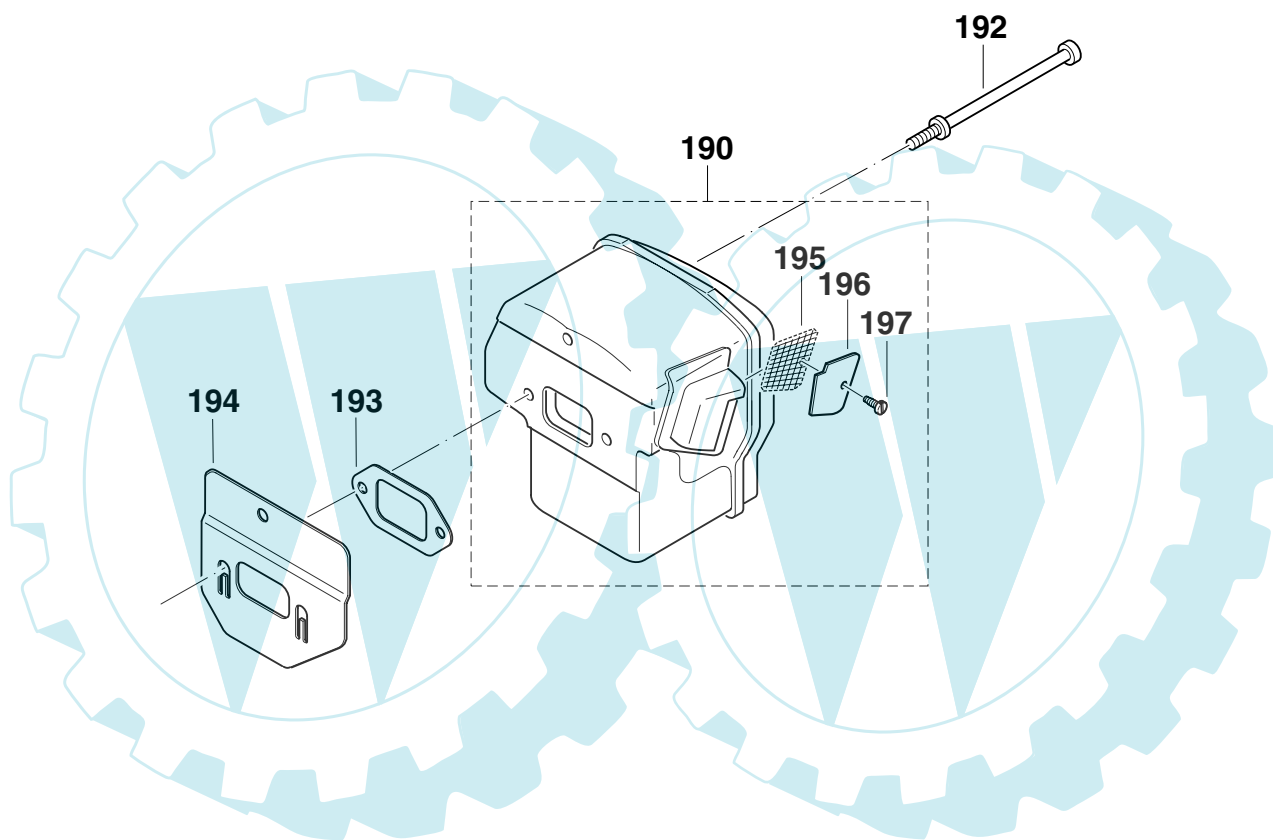
5

Abdeckhaube, Luftfilter
Hood, air filter
Capot protecteur, filtre à air
Cubierta protectora, filtro de aire

solo[®]



solo 694	6	Schalldämpfer Muffler Pot d' échappement Silencioso	solo [®]
----------	----------	--	--------------------------



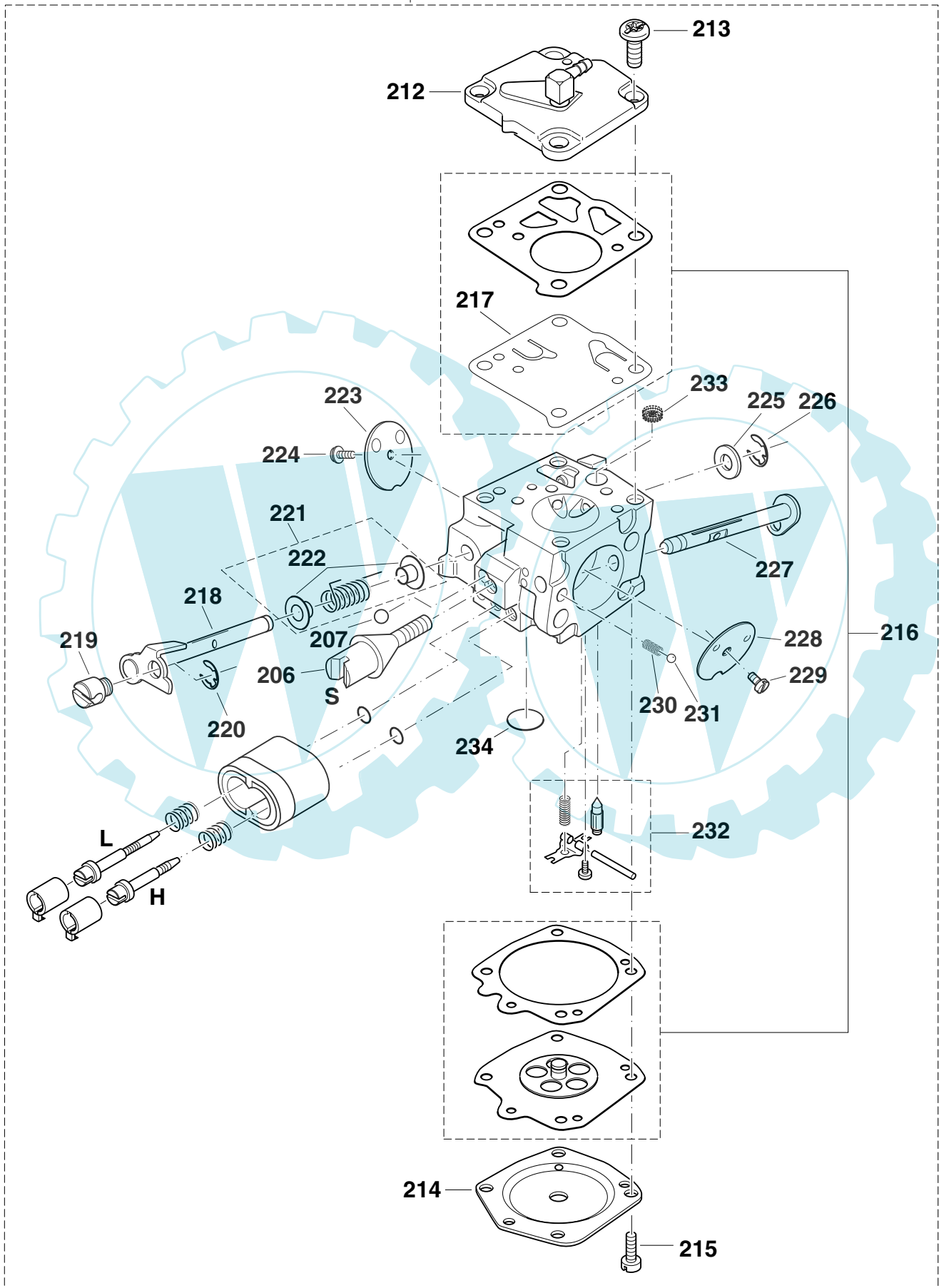
solo 694

7

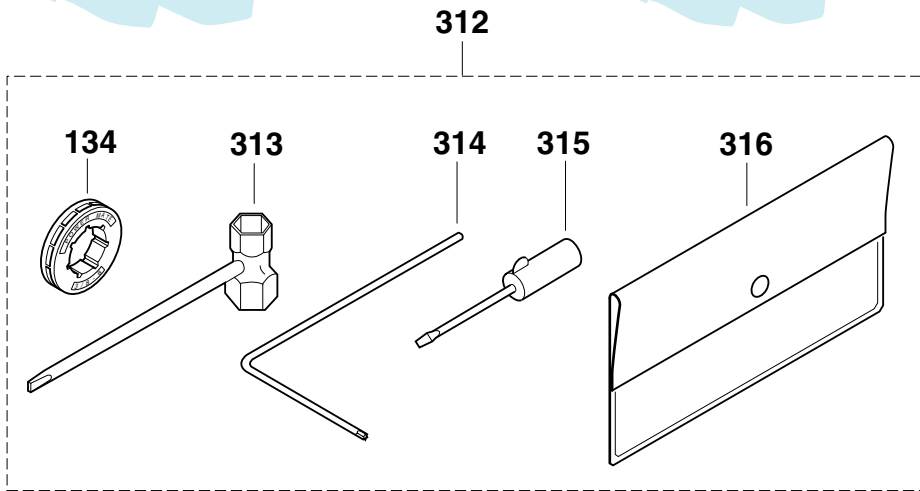
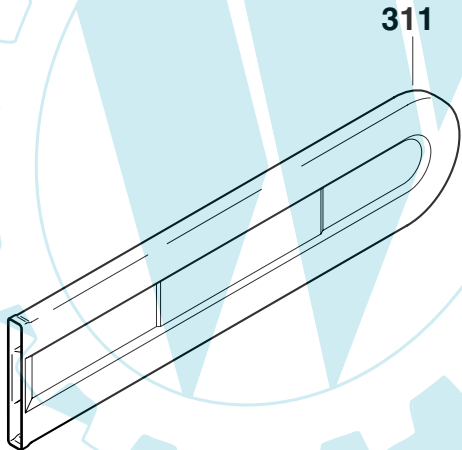
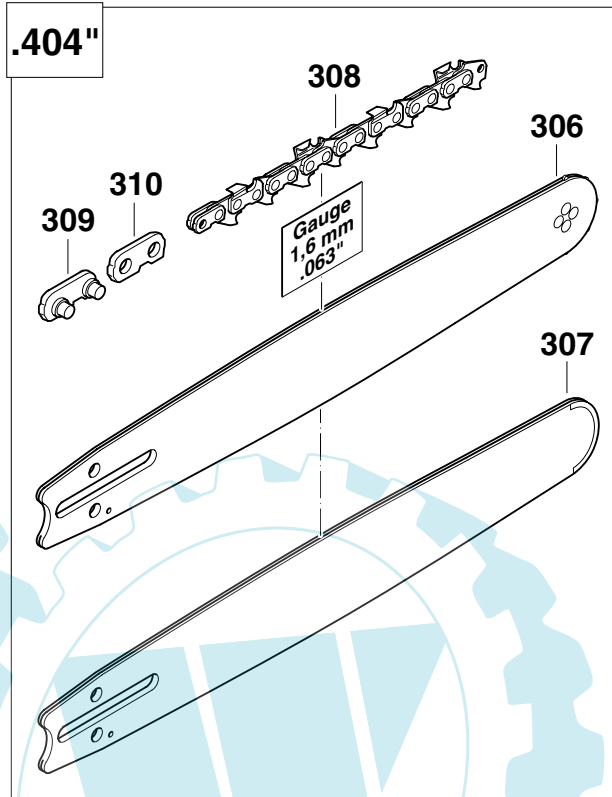
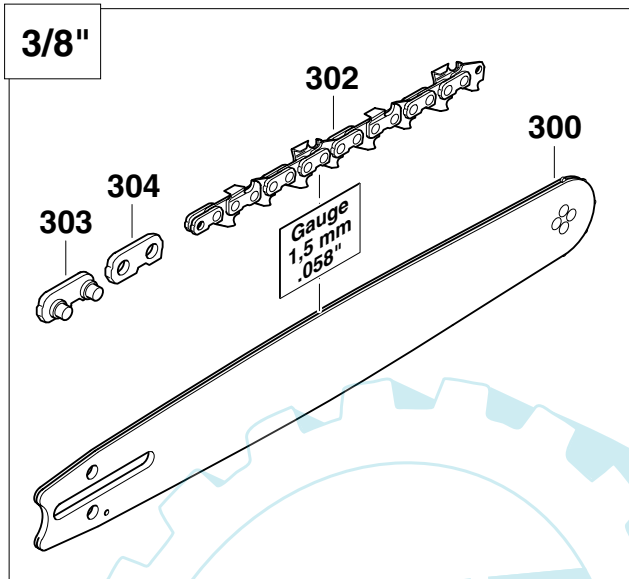
Vergaser
Carburetor
Carburateur
Carburador

solo[®]

201



solo 694	8	Sägeschienen, Sägeketten, Werkzeug Guide bars, saw chains, tools Guide-chaîne, chaînes, outils Rieles guía, cadenas sierra, herramientas	solo [®]
----------	---	---	--------------------------



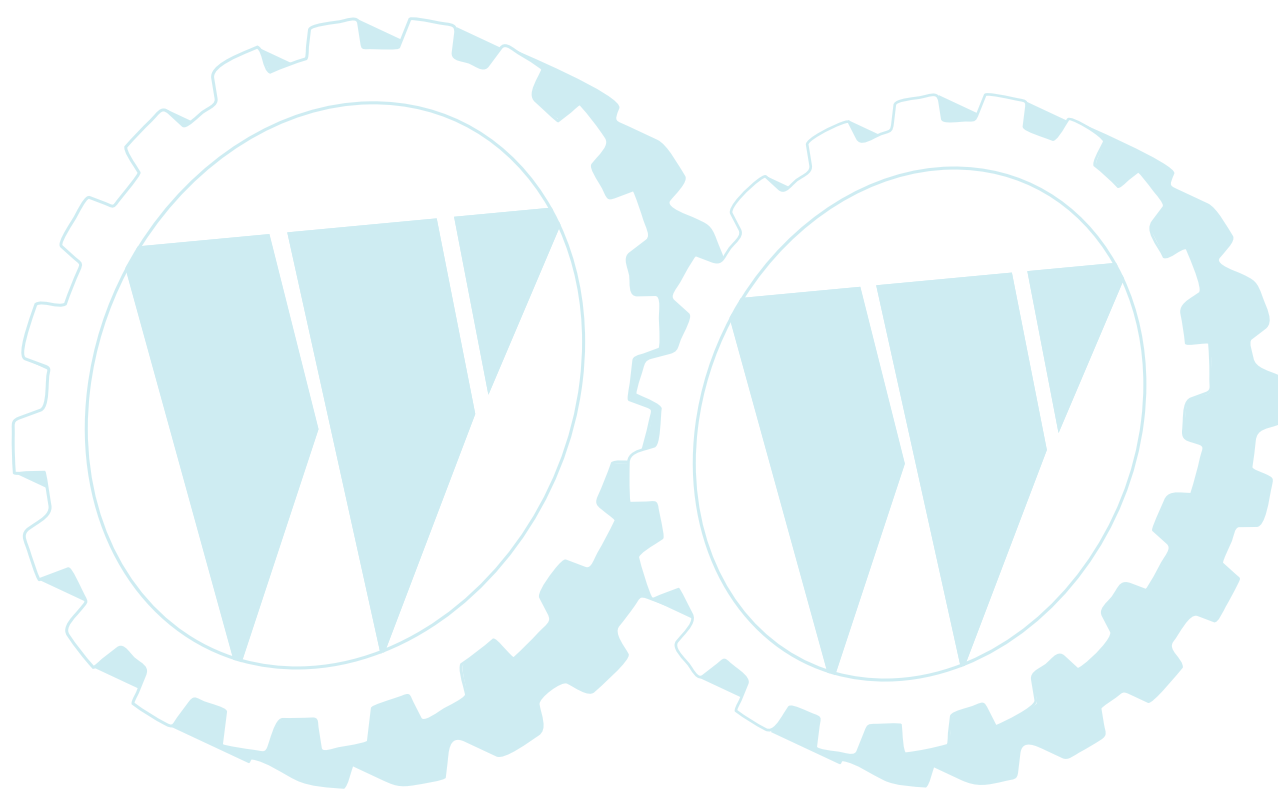
Seite / Page	Pos.	SOLO 694	Teil-Nr. Part No. No. de pièce No. de pieza	Bezeichnung	Spezifikation Specification	Description	Désignation	Denominación
1	1	1	024 130 300	Zylinder/Kolben kpl.	ø 52	Cylinder/piston assy.	Cylindre/piston cpl.	Cilindro/pistón, cpl.
1	4	1	024 132 020	Kolben kpl.	ø 52	Piston cpl.	Piston cpl.	Pistón cpl.
1	5	2	133 132 050	Kolbenring	ø 52	Piston ring	Segment de piston	Segment de pistón
1	6	1	031 132 020	Kolbenbolzen		Piston pin	Axe de piston	Perno de pistón
1	7	2	119 132 060	Sprengring		Spring ring	Anneau ressort	Anillo elástico
1	8	4	908 005 205	Innenstern-Schraube	M5x20	Screw	Vis	Tornillo
1	9	1	965 525 060	Dichtung		Gasket	Joint	Junta
1	10	1	024 120 024	Kurbelwelle		Crankshaft	Vilebrequin	Cigüeñal
1	11	1	962 210 028	Nadelkäfig		Needle cage	Cage à aiguilles	Jaula de agujas
1	12	1	939 630 370	Scheibenfeder		Key	Clavette	Chaveta
1	13	1	960 102 179	Kugellager		Ball bearing	Roulement à billes	Rodamiento de bolas
1	14	1	960 102 179	Kugellager		Ball bearing	Roulement à billes	Rodamiento de bolas
1	15	1	024 111 940	Kurbelgehäuse MS rot		Crankcase, mag. side	Carter-coté magn.	Carter cig., lado magn.
1	16	1	024 111 920	Kurbelgehäuse KS rot		Crankcase, clutch side	Carter-coté embr.	Carter cig., lado embr.
1	17	1	965 525 070	Dichtung		Gasket	Joint	Junta
1	18	1	962 900 054	Radialdichtring		Radial ring	Joint radial	Anillo radial
1	19	1	962 900 054	Radialdichtring		Radial ring	Joint radial	Anillo radial
1	20	1	965 605 400	Kurzschlußschalter		Stop switch	Levier d' interrupteur	Palanca de interruptor
1	21	1	965 605 131	Gummischutzkappe		Rubber bush	Passe-fil	Boquilla de caucho
1	22	1	965 605 120	Befestigungsmutter		Nut	Ecrou	Tuerca
1	23	1	010 114 050	Öltankverschluß kpl.		Oil tank plug cpl.	Bouchon res. d' huile cpl.	Cierre depósito aceite cpl.
1	24	1	963 228 030	Dichtring		Gasket	Joint	Junta
1	25	1	965 403 370	Anschlagdämpfer		Shock absorber	Amortisseur	Amortiguador
1	26	1	936 430 160	Spiralspannstift		Spiral clamping pin	Goupille	Pasador
1	27	1	936 430 160	Spiralspannstift		Spiral clamping pin	Goupille	Pasador
1	28	1	010 245 010	Belüftungsventil kpl.		Vent valve	Soupape d' aération	Válvula ventilación
1	30	2	024 232 040	Befestigungsbolzen		Bolt	Boulon	Bulón
1	32	1	024 111 031	Führungsblech		Guide plate	Tôle de guidage	Chapa de guía
1	33	1	915 135 100	Schlitz-Schraube	3,5x9,5	Screw	Vis	Tornillo
1	34	1	001 213 160	Spannschraube		Tensioning screw	Vis de tension	Tornillo de tensión
1	35	1	001 213 170	Spannmutter		Nut with pivot	Ecrou avec pivot	Tuerca con espiga
1	36	1	024 111 100	Sicherungsblech		Safety plate	Tôle de sécurité	Chapa seguridad
1	37	1	915 135 100	Schlitz-Schraube	3,5x9,5	Screw	Vis	Tornillo
1	38	1	963 204 015	O-Ring		Packing ring	Bague-joint	Anillo de guarnición
1	39	7	908 005 305	Innenstern-Schraube	M5x30	Screw	Vis	Tornillo
1	40	1	024 111 050	Kettenfänger		Chain catch	Arrête-chaîne	Bulón de retención
1	41	1	024 250 030	Zackenleiste		Spike bar	Barre dentée	Barra dentada
1	42	2	908 006 145	Innenstern-Schraube	M6x14	Screw	Vis	Tornillo
2	45	1	024 310 040	Bügelgriff kpl.		Tubular handle assy.	Poignée tubulaire cpl.	Mango tubular cpl.
2	47	1	965 551 250	Topf		Pot	Capuchon	Pote
2	48	1	965 403 430	Schwingungsdämpfer		Rubber buffer	Amortisseur	Amortiguador
2	49	1	908 005 165	Innenstern-Schraube	M5x16	Screw	Vis	Tornillo
2	50	2	913 455 304	Innenstern-Schraube	5,5x30	Screw	Vis	Tornillo
2	51	2	913 455 254	Innenstern-Schraube	5,5x25	Screw	Vis	Tornillo
2	54	1	024 114 930	Tank kpl. (Kraftstoff) rot		Tank assy. (fuel)	Réservoir cpl. (carb.)	Depósito cpl. (comb.)

Seite / Page	Pos.	SOLO 694	Teil-Nr. Part No. No. de pièce No. de pieza	Bezeichnung	Spezifikation Specification	Description	Désignation	Denominación
2	55	1	965 451 750	Arretierknopf		Button	Bouton	Botón
2	56	1	965 551 160	Druckfeder		Pressure spring	Ressort de pression	Resorte de presión
2	57	1	935 930 450	Zylinderstift	ø3x45	Cylindrical pin	Goupille cylindrique	Prisionero
2	58	1	935 930 280	Zylinderstift	ø3x28	Cylindrical pin	Goupille cylindrique	Prisionero
2	59	1	024 117 020	Sicherheits-Sperrtaste		Catch lever	Levier de verrouillage	Palanca trincada
2	60	1	965 551 150	Raststift		Stop pin	Goupille d'arrêt	Perno
2	61	1	024 117 031	Drehfeder		Spring	Ressort	Muelle
2	62	1	024 117 010	Gashebel		Throttle lever	Levier d'accélération	Acelerador
2	63	1	965 725 041	Bowdenzug		Bowden cable	Câble de commande	Tracción Bowden
2	64	1	957 114 010	Belüftungsventil kpl.		Air valve cpl.	Soupape d'aération cpl.	Válvula ventilación cpl.
2	65	1	963 601 120	Saugkopf kpl. (Kraftstoff)		Suction head (fuel)	Tête de aspiration (carb.)	Cabeza de aspiración (comb.)
2	66	1	963 601 240	Filzfilter		Felt filter	Filtre feutre	Filtro de fieltro
2	67	1	965 404 700	Kraftstoffleitung		Fuel line	Conduite carb.	Conducto combu.
2	68	1	965 404 520	Dichtung für Boden		Gasket	Joint	Junta
2	69	1	965 451 901	Tankverschluß kpl. (Kraftst.)		Tank plug cpl. (fuel)	Bouchon réservoir cpl. (carb.)	Cierre depósito cpl. (comb.)
2	70	1	963 232 045	O-Ring	ø31x4,5	Packing ring	Bague-joint	Anillo de guarnición
2	71	4	965 404 720	Buchse		Bush	Douille	Casquillo
2	72	4	965 403 461	Schwingungsdämpfer		Rubber buffer	Amortisseur	Amortiguador
2	73	4	913 455 204	Innenstern-Schraube	5,5x20	Screw	Vis	Tornillo
2	74	4	965 404 740	Verschlußstopfen		Plug	Bouchon	Tapon
3	80	1	024 112 930	Anwerfvorrichtung kpl. rot		Starter assy.	Dispos. de démarr. cpl.	Dispos. de arranque cpl.
3	81	1	024 112 940	Ventilatorgehäuse rot	{ 12	Fan housing	Carter de Ventilateur	Carter de ventilador
3	82	1	00 69 842	Schild	solo	Label	Plaque	Calcomania
3	83	1	00 63 152 25	Anwerfseil	ø4 x 1050 mm	Starter rope	Câble démarrage	Cordón de arranque
3	84	1	00 63 133	Anwerfseil	ø4 x 100 m	Starter rope	Câble démarrage	Cordón de arranque
3	85	1	965 402 262	Anwerfgriff		Starter grip	Poignée de lancement	Tirador de arranque
3	86	1	928 405 000	Spannscheibe		Disc	Disque	Arandela
3	87	1	020 163 031	Rückholfeder im Gehäuse		Rewind spring in housing	Ressort de rappel dans boî	Resorte retención en caja
3	88	3	915 135 100	Schlitz-Schraube	3,5x9,5	Screw	Vis	Tornillo
3	89	1	024 162 081	Seiltrommel		Cable drum	Tambour de cable	Tambor para cordón
3	90	1	929 314 100	Sicherungsring		Snap ring	Circlip	Anillo seguridad
3	91	4	908 005 165	Innenstern-Schraube	M5x16	Screw	Vis	Tornillo
3	92	1	024 141 210	Polrad kpl.		Flywheel assy.	Roue polaire cpl.	Volante encend. cpl.
3	93	2	031 166 010	Anwerfklinke kpl.		Starter ratchet cpl.	Cliquet cpl.	Trinquete arranque cpl.
3	94	1	920 208 024	6kt-Mutter	M8x1	Hexagonal nut	Ecrou hexagonal	Tuerca hexagonal
3	95	1	926 208 001	Federscheibe		Spring washer	Rondelle á ressort	Arandela presión
3	96	1	024 143 051	Magnetzünder		Ignition coil	Bobine d'allumage	Bobina encendido
3	97	2	908 605 205	Innenstern-Schlitz-Schraube	M5x20	Screw	Vis	Tornillo
3	98	1	965 401 011	Gummitülle		Rubber bush	Passe-fil	Boquilla de caucho
3	99	1	024 147 010	Kurzschlußkabel		Short-circuit cable	Câble courte-circuit	Cable corto-circuito
3	100	m	970 502 050	Isolierschlauch	100 mm	Insulating hose	Gaine isolante	Mango aislante
3	101	m	970 502 110	Isolierschlauch	100 mm	Insulating hose	Gaine isolante	Mango aislante
3	102	m	970 310 200	Zündleitung	200 mm	Ignition cable	Câble d'allumage	Cable encend.
3	103	1	957 604 260	Zündkerzenstecker kpl.		Plug cap cpl.	Fiche de bougie cpl.	Tapa bujía cpl.
3	104	1	965 604 180	Feder		Spring	Ressort	Muelle

Seite / Page	Pos.	SOLO 694	Teil-Nr. Part No. No. de pièce No. de pieza	Bezeichnung	Spezifikation Specification	Description	Désignation	Denominación
3	105	1	23 00 389	Zündkerze		Spark plug	Bougie	Bujía
3	106	1	024 112 021	Luffführung schwarz		Air duct	Plaquede ventilation	Placa ventilación
4	110	1	024 245 100	Ölpumpe kpl.		Oil pump assy.	Pompe à huile cpl.	Bomba de aceite cpl.
4	111	1	957 245 360	Reparatursatz Ölpumpe		Repair kit	Jeu de réparation	Juego de reparar
4	112	1	963 608 100	Winkelnippel		Angular nipple	Téton coudé	Boquilla angular
4	113	2	908 005 125	Innenstern-Schraube	M5x12	Screw	Vis	Tornillo
4	114	1	024 245 200	Ölsaugleitung kpl.		Oil suction line assy.	Conduite d' aspir., huile, cpl.	Conducto de aspir., cpl.
4	115	1	900 005 066	Distanzring		Distance ring	Bague de distance	Anillo separador
4	116	1	963 601 100	Sieb		Screen	Filtre	Tamiz
4	117	1	024 213 180	Handschutz kpl.		Hand protection cpl.	Protège pour main cpl.	Protectora de mano cpl.
4	118	1	980 114 237	Schild Sicherheitshinweise		Lable	Plaque	Calcomania
4	119	1	010 213 021	Bremsmechanik		Braking mechanism	Mécanisme de freinage	Mecanismo de freno
4	120	1	927 304 000	Sicherungsscheibe		Safety washer	Rondelle sécurité	Arandela seguridad
4	121	1	927 306 000	Sicherungsscheibe		Safety washer	Rondelle sécurité	Arandela seguridad
4	122	1	900 004 364	Ausgleichscheibe		Spacer	Rondelle	Arandela
4	123	1	024 111 061	Federtopf		Spring guiding head	Tête de guide de ressort	Copa de guía del muelle
4	124	1	024 213 321	Druckfeder		Pressure spring	Ressort de pression	Resorte de presión
4	125	1	024 213 351	Bremsband		Brake spring	Ressort de frein	Cinta de freno
4	126	1	024 213 101	Abdeckplatte		Plate	Plaque	Plancha
4	127	1	965 404 800	Schaumstoffplatte		Cover foam plate	Plaque en mousse	Chapa protectora
4	128	4	908 005 125	Innenstern-Schraube	M5x12	Screw	Vis	Tornillo
4	129	1	010 180 110	Kupplung kpl.		Clutch assy.	Embrayage cpl.	Embrague cpl.
4	130	3	024 184 021	Zugfeder		Tension spring	Ressort	Muelle
4	131	1	024 182 060	Führungsscheibe		Guide disc	Disque de guidage	Arandela
4	132	1	024 223 041	Kupplungstrommel		Clutch drum	Tambour	Tambor
4	133	1	962 210 024	Nadelkäfig		Needle cage	Cage à aiguilles	Jaula de agujas
8	134	1	30 38 399	Zahnkranz	3/8" Z=7	Rim sprocket	Pignon	Piñón
4	135	1	30 38 398	Zahnkranz	.404", Z=7	Rim sprocket	Pignon	Piñón
4	136	1	001 224 011	Topfscheibe		Disc	Disque	Arandela
4	137	1	021 224 010	Anlaufscheibe		Disc	Disque	Arandela
4	138	1	927 308 000	Sicherungsscheibe		Safety washer	Rondelle sécurité	Arandela seguridad
4	140	1	024 213 920	Kettenradschutz kpl. rot		Sprocket guard cpl.	Protège - pignon cpl.	Protector de piñón cpl.
4	141	1	024 250 030	Zackenleiste		Spike bar	Barre dentée	Barra dentada
4	142	2	908 006 145	Innenstern-Schraube	M6x14	Screw	Vis	Tornillo
4	143	2	00 20 214	6kt-Mutter	M8 SW19	Hexagonal nut	Ecrou hexagonal	Tuerca hexagonal
4	144	1	00 69 843	Schild	solo	Label	Plaque	Calcomania
4	145	2	922 606 000	6kt-Mutter	M6	Hexagonal nut	Ecrou hexagonal	Tuerca hexagonal
4	146	2	024 213 240	Kettenführung		Chain guide	Guide chaîne	Guía de la cadena
4	147	3	915 135 100	Schlitz-Schraube	3,5x9,5	Screw	Vis	Tornillo
4	148	1	024 213 221	Spanabweiser		Chip guide	Guide de copeaux	Salida de virutas
4	149	1	965 404 761	Gummilappen		Rubber plate	Plaque de coutchouc	Plancha de caucho
5	150	1	60 73 692	Abdeckhaube rot		Hood	Capot	Tapa protectora
5	153	3	908 305 255	Innenstern-Schraube	M5x10x25	Screw	Vis	Tornillo
5	155	1	61 00 419	Deckel rot		Cover	Couvercle	Tapa
5	156	1	024 118 131	Einsatz		Insert	Pièce d' insertion	Pieza de cierre

Seite / Page	Pos.	SOLO 694	Teil-Nr. Part No. No. de pièce No. de pieza	Bezeichnung	Spezifikation Specification	Description	Désignation	Denominación
5	157	2	024 173 200	Befestigungsmutter		Nut	Ecrou	Tuerca
5	158	1	980 113 841	Schild	STOP	Label	Plaque	Calcomania
5	159	1	00 69 715	Schild	solo 694	Label	Plaque	Calcomania
5	160	1	024 173 081	Vorfilter		Pre-filter	Prefiltre	Primer filtro
5	161	1	024 173 900	Deckel für Vorfilter kpl. rot		Cover for pre-filter	Couvercle pour prefiltre	Tapa por primer filtro
5	162	1	908 605 145	Innenstern-Schlitz-Schraube	M5x14	Screw	Vis	Tornillo
5	163	1	024 173 230	Luftfilter kpl.	Robkoflok	Air filter cpl.	Filtre à air cpl.	Filtro de aire cpl.
5	165	2	024 173 200	Befestigungsmutter		Nut	Ecrou	Tuerca
5	166	2	920 205 000	6kt-Mutter	M5	Hexagonal nut	Ecrou hexagonal	Tuerca hexagonal
5	167	1	920 205 000	6kt-Mutter	M5	Hexagonal nut	Ecrou hexagonal	Tuerca hexagonal
5	168	2	928 105 000	Sicherungsscheibe		Safety washer	Rondelle sécurité	Arandela seguridad
5	169	1	024 173 160	Filteraufnahme		Holder for air filter	Support pour filtre à air	Soporte para filtro de aire
5	170	1	024 150 170	Halteblech für Vergaser		Sheet-metal holder	Tôle de support pour carb.	Chapa soporte para carb.
5	171	1	024 131 031	Einsatz für Ansaugschlauch		Insert for suction hose	Pièce p. tuyau d'aspiration	Suplemento p. tubo d. asp.
5	172	1	024 131 022	Ansaugschlauch		Suction hose	Tuyau d'aspiration	Tubo de aspiración
5	173	1	965 603 050	Schlauschelle		Clamp	Collier	Abrazadera
5	174	m	965 452 060	Impulsschlauch	160mm	Tube	Gaine	Tubo
5	175	1	965 401 016	Gummitülle		Rubber bush	Passe-fil	Boquilla de caucho
5	176	1	965 401 011	Gummitülle		Rubber bush	Passe-fil	Boquilla de caucho
5	177	1	024 118 910	Boden rot		Bottom	Fond	Fondo
5	178	4	908 005 165	Innenstern-Schraube	M5x16	Screw	Vis	Tornillo
5	180	1	024 118 160	Einstellführung	USA	Adjusting guide	Guidage d'ajustage	Guía de ajuste
5	181	1	965 401 021	Gummitülle		Rubber bush	Passe-fil	Boquilla de caucho
5	182	1	965 401 021	Gummitülle		Rubber bush	Passe-fil	Boquilla de caucho
5	183	1	965 401 024	Gummitülle		Rubber bush	Passe-fil	Boquilla de caucho
5	184	1	024 150 020	Chokestange		Choke shaft	Levier pour clapet d'air	Palanca válvula de aire
6	190	1	024 174 153	Schalldämpfer kpl.		Muffler assy.	Pot d'échappement cpl.	Silencioso cpl.
6	192	3	024 174 020	Spezialschraube	M6	Special screw	Vis spéciale	Tornillo especial
6	193	1	965 525 101	Dichtung		Gasket	Joint	Junta
6	194	1	024 174 040	Abschirmblech		Cover plate	Tôle de protection	Chapa deflectora
6	195	1	024 174 160	Funkenschutzsieb		Screen	Protection d'étincelles	Tamiz
6	196	1	024 174 171	Austrittsblende		Deflector plate	Blindes	Pantalla
6	197	1	915 142 090	Schraube	4,2x9,5	Screw	Vis	Tornillo
7	201	1	024 150 030	Vergaser	HS-295 A (LC) - USA/EPA	Carburetor	Carburateur	Carburador
7	206	1	024 150 570	Leerlauf-Anschlagschr.	S - USA/EPA	Idle stop screw	Vis de butée de ralenti	Tornillo de tope
7	207	1	001 150 510	Arretierkugel		Locking ball	Bille d'arrêt	Bola de tope
7	212	1	024 150 160	Pumpendeckel kpl.		Pump cover cpl.	Couvercle de pompe cpl.	Tapa de bomba cpl.
7	213	4	394 150 170	Schraube		Screw	Vis	Tornillo
7	214	1	122 151 121	Membrandeckel		Diaphragm cover	Couvercle de membrane	Tapa de membrana
7	215	4	001 150 520	Schraube		Screw	Vis	Tornillo
7	216	1	957 150 100	Membransatz Till. HS Gummi		Set diaphragm / gaskets	Jeu de membranes / joints	Juego membranas / juntas
7	217	1	113 150 150	Pumpenmembrane, Gummi		Pump diaphragm, rubber	Membr. de pompe, caoutch.	Membr. d. la bomba, caucho
7	218	1	024 150 300	Drosselklappenwelle		Throttle shaft	Axe clapet d'étranglem.	Eje válvula regulador
7	219	1	024 150 100	Aufnahme für Bowdenzug		Holder for bowden cable	Support p. câble de comm.	Soporte p. tracción Bowd.
7	220	1	024 150 110	Sicherungsscheibe		Safety washer	Rondelle sécurité	Arandela seguridad

Seite / Page	Pos.	SOLO 694	Teil-Nr. Part No. No. de pièce No. de pieza	Bezeichnung	Spezifikation Specification	Description	Désignation	Denominación
7	221	1	957 150 110	Drehfeder kpl. mit Buchsen		Spring cpl.	Ressort cpl.	Muelle cpl.
7	222	2	144 151 315	Buchse		Bushing	Douille	Casquillo
7	223	1	024 150 320	Drosselklappe		Throttle shutter	Clapet d' étranglement	Válvula reguladora
7	224	1	001 150 650	Schraube		Screw	Vis	Tornillo
7	225	1	122 151 400	Scheibe		Disc	Disque	Disco
7	226	1	100 150 350	Sicherungsscheibe		Safety washer	Rondelle sécurité	Arandela seguridad
7	227	1	024 150 250	Chokewelle		Choke shaft	Axe pour clapet d' air	Eje para válvula de aire
7	228	1	113 150 261	Chokeklappe		Choke shutter	Clapet d' air	Válvula de aire
7	229	1	001 150 650	Schraube		Screw	Vis	Tornillo
7	230	1	101 150 080	Arretierfeder		Locking spring	Ressort d' arrêt	Muelle de tope
7	231	1	113 150 380	Arretierkugel		Locking ball	Bille d' arrêt	Bola de tope
7	232	1	957 150 190	Satz Steuerteile		Set of control parts	Jeu de pièces de comm.	Juego piezas de mando
7	233	1	394 150 180	Sieb		Screen	Tamis	Tamiz
7	234	1	113 150 040	Verschlussscheibe		Cover disc	Disque de fermeture	Disco de sierre
8	300	1	69 00 370	Sternschiene	3/8" .058" 50CM-20"	Sprocket nose bar	Guide à étoile	Guía con estrella
8	300	1	69 00 372	Sternschiene	3/8" .058" 60CM-24"	Sprocket nose bar	Guide à étoile	Guía con estrella
8	300	1	69 00 937	Sternschiene	3/8" .058" 70CM-28"	Sprocket nose bar	Guide à étoile	Guía con estrella
8	302	1	69 00 371	Sägekette	3/8" .058" 50CM-20" 72E	Saw chain	Chaîne	Cadena
8	302	1	69 00 373	Sägekette	3/8" .058" 60CM-24" 84E	Saw chain	Chaîne	Cadena
8	302	1	69 00 941	Sägekette	3/8" .058" 70CM-28" 92E	Saw chain	Chaîne	Cadena
8	303	1	05 40 185	Außenlasche mit Niet	3/8" .058"	Tie strap with rivets	Eclisse avec rivets	Tira ext. con remaches
8	304	1	05 40 184	Außenlasche	3/8" .058"	Tie strap	Eclisse exterieure	Tira ext.
8	306	1	69 00 479	Sternschiene	.404" .063" 60CM-24"	Sprocket nose bar	Guide à étoile	Guía con estrella
8	307	1	69 00 482	Panzerschiene	.404" .063" 70CM-28"	Solid nose bar	Guide blindé	Guía blindada
8	307	1	69 00 890	Panzerschiene	.404" .063" 80CM-32"	Solid nose bar	Guide blindé	Guía blindada
8	308	1	69 00 481	Sägekette	.404" .063" 60CM-24" 76E	Saw chain	Chaîne	Cadena
8	308	1	69 00 484	Sägekette	.404" .063" 70CM-28" 84E	Saw chain	Chaîne	Cadena
8	308	1	69 00 891	Sägekette	.404" .063" 80CM-32"95E	Saw chain	Chaîne	Cadena
8	309	1	05 40 222	Außenlasche mit Niet	.404" .063"	Tie strap with rivets	Eclisse avec rivets	Tira ext. con remaches
8	310	1	05 40 221	Außenlasche	.404" .063"	Tie strap	Eclisse exterieure	Tira ext.
8	311	1	952 100 171	Kettenschutz	60-84cm, 24-33"	Chain protection	Protection chaîne	Protector de cadena
8	312	1	957 004 010	Werkzeug kpl.		Tool cpl.	Outils cpl.	Herramientas cpl.
8	313	1	941 719 131	Kombischlüssel	SW 19/13	Universal wrench	Clé combinée	Llave de bujía
8	314	1	940 827 000	Winkelschraubendreher	T27	Angled screw driver	Clé angle	Llave angular
8	315	1	944 340 001	Schraubendreher		Screw driver	Tournevis	Destornillador
8	316	1	950 004 001	Werkzeugtasche		Plastic bag	Pochette en plastique	Cartera herramientas



solo 694

solo[®]

	Zeichenerklärung (D)	Key to symbols (GB)	Légende (F)
⇒ 1999999 2000000 ⇒ 4/95 ⇒ TI 2001/001 ⇒ Acc. = { m* Corr.	Produktion bis Serien-Nr. Neues Teil ab Serien-Nr. Neues Teil ab Monat / Jahr Siehe Technische Information Jahr / Nr. Teil gleichwertig ersetzt Zubehör (nicht im Lieferumfang) Keine Serienausführung, jedoch verwendbar Beinhaltet Positions-Nr. Meterware Druckfehlerberichtigung	Production to serial number New part from serial number New part from Month / Year See Technical Information Year / No. Modified part Accessories (not included in the delivery inventory) No standard execution, may be used Contains item number Sold by the meter Error correction	Production jusqu'à n° de série Nouvelle pièce à partir du n° de série Nouvelle pièce à partir de mois / année Voir information technique année / n° Pièce modifiée Accessoires (non compris dans la livraison) Aucune exécut. en série, cependant utilisable contient n° de numéro Au mètre Rectification d'erreurs
	Explicación de símbolos (E)	Verklaring der tekens (NL)	Chiarificazione dei simboli (I)
⇒ 1999999 2000000 ⇒ 4/95 ⇒ TI 2001/001 ⇒ Acc. = { m* Corr.	Producción hasta N° de serie Pieza nueva a partir de N° de serie Pieza nueva a partir de mes / año Véase inform. técnico año / N° Pieza modificada Accesorios (no incluido en la extensión del suministro) No es de serie, pero sirve Contiene pos N° Por metro Fe de erratas	In productie tot serie-Nr. Nieuw onderdeel vanaf serie-Nr. Nieuw onderdeel vanaf maand / jaar Zie technische informatie jaar / Nr. Vervangen door gelijkwaardig onderdeel Accessoires (niet meegeleverd) Geen serieuitvoering, maar wel bruikbaar Omvat Positie-Nr. Metergoed Drukfoutcorrectie	Produzione fino al n. di serie Nuovo pezzo a partire dal n. di serie Nuovo pezzo a partire dal mese / anno Vedere il inform. tecnici del anno / n. Pezzo sostituito con un pezzo equivalente Accessori (non compresi nell'insieme di fornitura) Non è un modello di serie, ma ugualm. utilizza. Comprende la posizione n. Articoli a metraggio Rettifica di errori di stampa
	Objasnitev znakov (SLO)	Teckenförklaring (DK)	Επεξήγηση συμβόλων (GR)
⇒ 1999999 2000000 ⇒ 4/95 ⇒ TI 2001/001 ⇒ Acc. = { m* Corr.	Produkcija do serijske številke Novi del od serijske štev. dalje Novi del od meseca / leta dalje Glej tehnične informacije od leta / štev. Del enakovredno nadomeščen Pritikline (niso v obsegu dostave) Ni serijska izvedba, a uporabno Vsebuje pozicijsko štev. Metrsko blago Popravek tiskovnih napak	Produktion t o m serienr Ny detalj fr o m serienr Ny detalj fr o m månad / år Se tekniske information år / nr Ersatt med motsvarande detalj Tillbehör (ingår ej i leveransen) Ej serieutförande, men användbar Innehåller positionsnr Metervara Korrigering av tryckfel	Παραγωγή μέχρι τον αριθμό σειράς Νέο εξάρτημα από τον αριθμό σειράς Νέο εξάρτημα από το μήνα / έτος Βλέπε πληροφορίες του τεχνικά το έτος / αριθμό Ταυτόχρονη αντικατάσταση του εξαρτήματος Πρόσθετα εξαρτήματα (δεν ανήκουν στη συσκευασία παράδοσης) Δεν έχει εκδοθεί σε σειρά, αλλά χρησιμοποιείται Περιλαμβάνει τον αριθμό θέσης Εμπόρευμα με το μέτρο Διόρθωση λάθους πίεσης